

# Quick Start Guide

Huawei B593



SE

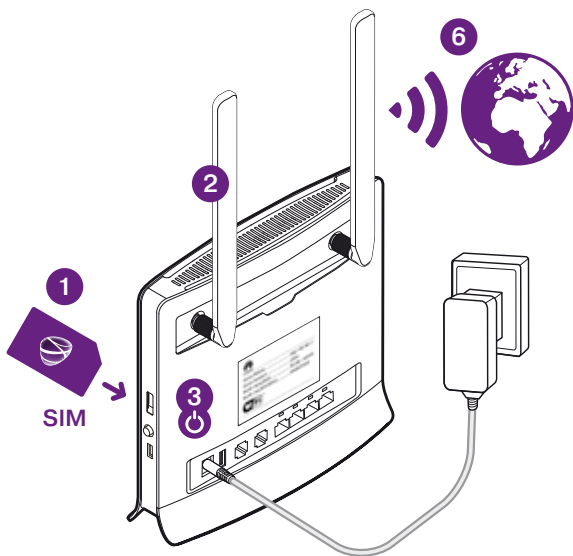
UK

6

SE

12

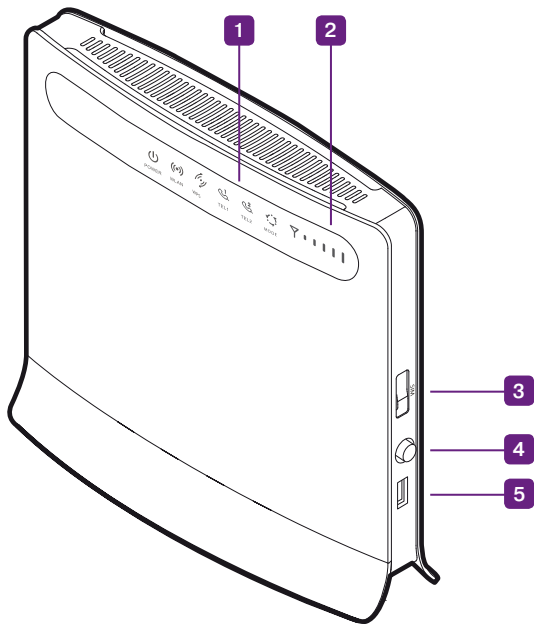
UK

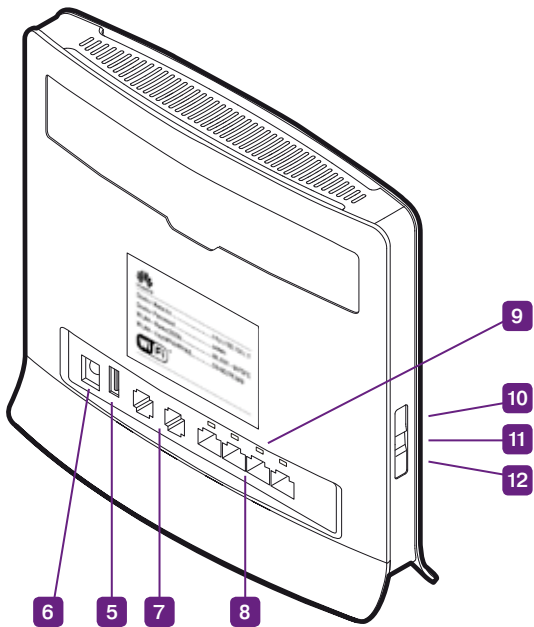




6 (SE)

12 (UK)





## Dela med dig av 4G, i ett trådlöst nätverk

Följ anvisningarna i handboken så är du snart igång med ditt trådlösa nätverk och mobilt bredband – blixtnabbt och säkert via 4G.

Innan du börjar koppla in din router är det bra om du kontrollerar att du fått de delar du behöver. Paketet ska innehålla:

4G-router Huawei B593 med strömadapter, den här handboken, 2 st antenner och nätverkskabel (1,5 m).

### Lär känna din 4G-router (jämför med illustrationerna på sid 4–5)

#### 1 Lysdioder

Vid uppdateringar blinkar alla dioder utom POWER. Stäng inte av medan detta pågår – det kan orsaka allvarliga skador.

- POWER** • Lyser när routern är påslagen
- WLAN** • Lyser när funktionen för trådlös överföring är aktiverad
- Blinkar när data överförs via ditt trådlösa nätverk (wlan)
- WPS** • Indikerar WPS (Wi-Fi Protected Setup)\*
- TEL1/ TEL2** • Indikerar voip-samtal. Tjänsten ej tillgänglig

## 1 Lysdioder (forts.)

### MODE

- Vitt blinkande ljus = Anslutning upprättas
- Blått ljus = Ansluten via 4G
- Grönt ljus = Ansluten via 3G
- Orange ljus = Ansluten via 2G
- Rött ljus = Saknar anslutning till det trådlösa nätverket (wlan)
- Lila ljus = Problem med sim-kort eller pin-kod

— Blinkar när data överförs

## 2 Lysdioder för signalstyrka

### 3 Uttag för sim-kort

### 4 Strömbrytare

### 5 Usb-uttag

### 6 Uttag för strömkabel

### 7 Uttag för telefon

Tjänsten ej tillgänglig

### 8 Uttag för t.ex. dator eller nätverksskrivare (LAN)

### 9 Lysdioder för LAN

## 10 WPS-knapp

Efter att du aktiverat WPS (Wi-Fi Protected Setup) i routerns inställningsprogram,\* kan du genom att trycka på WPS-knappen ansluta datorer till det trådlösa nätverket utan säkerhetsnyckel.

## 11 Reset-knapp

Tryck in knappen i mer än 5 sekunder för att återställa 4G-routern till fabriksinställningen.

## 12 Wlan-knapp

Tryck in knappen i 2–3 sekunder för att aktivera/inaktivera wlan-funktionen.

\*) Funktionen är inte aktiverad i fabriksinställningen. Aktiveringen görs i routerns inställningsprogram (se nästa uppslag) – läs mer under Allmänna inställningar och WLAN WPS.

## Koppla in din 4G-router

### 1 Sätt i sim-kortet

Uttaget för sim-kort sitter på routerns sida.

### 2 Skruva fast antennerna

### 3 Starta routern

Koppla routern till ett eluttag och starta med strömbrytaren.

### 4 Anslut din dator till routern

På baksidan av routern finns en etikett med uppgifter som du kommer att behöva.

Obs! Se till att Trådlöst nätverk är aktiverat i din dator.

- Din dator upptäcker själv de trådlösa nätverk som finns tillgängliga. Välj ditt **nätverksnamn** (WLAN – Name) från listan, som du hittar där du väljer nätverksanslutning.
- När du blir tillfrågad, skriv in din **säkerhetsnyckel** (WLAN – Key).
- Du är klar när du ser i din dator att du är ansluten via ett trådlöst nätverk.



## 5 Ange pin-kod och anslut till internet

Första gången du ansluter till internet behöver du ange sim-kortets pin-kod i routerns inställningsprogram.

- a) Starta din dators webbläsare (t.ex. Internet Explorer eller Safari) och skriv **http://192.168.1.1** i adressfältet. Logga in med lösenordet **admin**.
- b) Fyll i sim-kortets **pin-kod** i inmatningsfältet och klicka på **Skicka**.

## 6 Klart!

Nu kan du börja surfa med din 4G-router via ditt trådlösa nätverk (wlan) – eller via nätverkskabel kopplad till ett av lan-uttagen.

### 4G-routerns inställningsprogram

I inställningsprogrammet finns möjlighet till mer avancerad konfiguration av din 4G-router (som t.ex. ändring av APN-profil). Där hittar du också en utförligare manual – klicka bara på frågetecknet. Du öppnar inställningsprogrammet i din webbläsare.

Adress: **http://192.168.1.1** Lösenord: **admin**

## Problemlösning

### Om du inte kommer ut på internet via ditt trådlösa nätverk

- a) Kontrollera att du har ström i routern.
- b) Kontrollera att Trådlöst nätverk är aktiverat i din dator.
- c) Kontrollera att du har täckning för mobilt bredband (se t.ex. telia.se/tackning).
- d) Kontrollera att datorn inte befinner sig för långt från routern.
- e) Kontrollera att du har fyllt i rätt **nätverksnamn** (WLAN – Name) och **säkerhetsnyckel** (WLAN – Key). Uppgifterna hittar du på etiketten på baksidan av routern.

### Om du upplever att du inte får bästa möjliga hastighet

- a) Ställ gärna routern så nära ett fönster som möjligt, för bättre täckning.
- b) Flytta datorn närmare routern för högre hastighet.
- c) Om många är anslutna samtidigt kan hastigheten bli lägre när ni surfar. Därför kan det vara bra att vänta till dess att inte så många är anslutna innan du laddar lite tyngre filer.

### Om anslutningen hoppar mellan 2G-, 3G och 4G-näten

I routerns inställningsprogram (se föregående sida) kan du låsa till önskat nätverk (kan endast göras när du är nedkopplad):

Välj (i menyn till vänster) **Allmänna Inställningar** och därefter **Internet-inställningar**. Under **Dataanslutning** kan du sedan vid **Nätverksläge** välja mellan **AUTO**, **Endast 4G**, **Endast 3G** eller **Endast 2G**.

## Huawei B593 – trådlös 4G-router

### Specifikationer

**Anslutningsformer:** 2G/3G/4G/wlan

**Ta emot data:** 4G – upp till 100 Mbit/s    3G – upp till 42 Mbit/s    2G – upp till 236 kbit/s

**Skicka data:** 4G – upp till 50 Mbit/s    3G – upp till 5,76 Mbit/s    2G – upp till 236 kbit/s

Hastigheten påverkas av en mängd faktorer: Vilket abonnemang du valt, täckningen där du är, hur många som är anslutna till det trådlösa nätverket, routerns placering i rummet, avståndet mellan datorn och routern etc.

**Fungerar med** alla enheter som stödjer WiFi eller Ethernet, stöder upp till 32 enheter.

**Operativsystem:** Windows XP / Windows Vista / Windows 7 / Mac OS X

**Webbläsare för inställningsprogram:** Explorer 7.0 / Firefox 3.5 / Opera 10 / Safari 5 / Chrome 9 – eller senare versioner

### Säkerhetsföreskrifter

- Utsätt inte routern för extremt höga eller låga temperaturer, vatten eller fuktighet.
- Försök inte att demontera routern, bara kvalificerad personal har tillåtelse att utföra underhåll.
- Använd inte routern intill starka elektriska eller magnetiska fält – t.ex. mikrovågsugnar.
- Stäng av routern innan du drar ur strömsladden.
- Använd inte routern där trådlösa enheter är förbjudna, som t.ex. ombord på flygplan eller på vissa sjukhus.

### Uppdatering av routerns mjukvara (firmware)

Du får ett meddelande när en ny mjukvaruuppdatering finns tillgänglig. Tacka alltid ja till dessa uppdateringar – de rättar till eventuella fel och förbättrar din routers prestanda.

## Share your 4G, in a wireless network

Just follow the instructions in the manual, and you will soon be up and running with your wireless network and mobile broadband – super-fast and secure via 4G.

Before connecting your router we advise that you check that you have received all the required components. Your package should contain:

Huawei B593 4G router with a power adapter, this quick guide, 2 antennas and a network cable (1.5 m).

**Getting to know your 4G router** (see illustrations on pages 4–5)

### 1 Light-emitting diodes (LEDs)

During updates all diodes will flash except POWER. Do not turn the router off during updates, as this can cause serious damage.

- POWER** • Lit when the router is turned on.
- WLAN** • Lit when the wireless transfer function is activated.  
• Flashes when data is being transferred over your wireless network (WLAN).
- WPS** • Indicates WPS (Wi-Fi Protected Setup).\*
- TEL1/ TEL2** • Indicates a VOIP call.

## 1 LEDs (cont.)

- MODE**
- **White flashing light** = Connection being established
  - **Blue light** = Connected via 4G
  - **Green Light** = Connected via 3G
  - **Orange light** = Connected via 2G
  - **Red light** = No connection to wireless network (WLAN).
  - **Purple light** = Problem with SIM card or PIN code
- Flashes when data is transferred

## 2 LEDs for signal strength

## 3 Slot for SIM card

## 4 On/off switch

## 5 USB port

## 6 Socket for power cable

## 7 Port for telephone

Service not available in some countries.

## 8 Port for a computer or network printer (LAN)

## 9 LED for LAN

## 10 WPS button

After activating WPS (Wi-Fi Protected Setup) in your router's setup management,\* you can connect computers to the wireless network without a security key by pressing the WPS button.

## 11 Reset button

Press and hold down the button for more than 5 seconds to restore factory settings on your 4G router.

## 12 WLAN button

Press and hold down the button for 2–3 seconds to activate/deactivate the WLAN function.

\*) The function is not activated in factory settings. The function is activated in the router's setup management (see next spread) – read more under General settings and WLAN WPS.

## Connecting your 4G router

### 1 Insert your SIM card

The SIM card slot is on the side of the router.

### 2 Connect the antennas

### 3 Start the router

Connect the router to a power socket and turn it on by pressing the on/off button.

### 4 Connect your computer to the router

On the back of the router is a label with information that you will need.

Make sure Wireless Network is activated on your computer.

- a) Your computer will discover any available wireless networks. Select your network name (WLAN – Name) from the list which is displayed where you select a network connection.
- b) When prompted, enter your security key (WLAN – Key).
- c) You are done when you can see on your computer that you are connected to a wireless network.

## 5 Enter your PIN code and connect to the Internet

The first time you connect to the Internet you will need to enter your SIM card's PIN code in the router's setup management.

- a) Launch your computer's web browser (e.g. Internet Explorer or Safari) and enter **http://192.168.1.1** in the address field. Log in using the password **admin**.
- b) Enter your SIM card's **PIN code** in the field and click **Send**.

By default the router has been set up to automatically create a mobile data connection.

## 6 Done!

You can now start surfing with your 4G router via your wireless network (WLAN) – or via a network cable connected to one of the LAN ports.

### The setup management for your 4G router

The setup management allows you to make more advanced configurations of your 4G router (e.g. changing your APN profile). It also contains a more detailed manual – just click on the question mark. The setup management is opened in your web browser.

**Address:** <http://192.168.1.1> **Password:** **admin**

## Troubleshooting

### If you can't connect to the Internet via your wireless network

- Make sure your router is connected to a power socket.
- Make sure Wireless Network is activated on your computer.
- Make sure you have coverage for mobile broadband.
- Make sure your computer is not located too far from the router.
- Check that you have entered the right **network name (WLAN – Name)** and **security key (WLAN – Key)**. These are found on the label on the back of the router.

### If you feel that you are not getting the best possible speed

- Place your router as close to a window as possible, for better coverage.
- Move your computer closer to the router for improved speed.
- If many people are connected simultaneously the speed may be lower when you surf. It may therefore be a good idea to wait until fewer people are connected before downloading large files.

### If your connection jumps between the 2G, 3G and 4G networks

In the setup management for the router (see preceding page) you can lock your router to a particular network (can only be done when you are not connected):

Select **General Settings** in the menu to the left and then **Internet settings**.

Under **Data Connection**, next to **Network Mode** you can then choose between **AUTO**, **Only 4G**, **Only 3G** or **Only 2G**.



## Huawei B593 – wireless 4G router

### Specifications

**Connection:** 2G/3G/4G/WLAN

**Receive data:** 4G – up to 100 Mbps      3G – up to 42 Mbps      2G – up to 236 kbps

**Send data:** 4G – up to 50 Mbps      3G – up to 5,76 Mbps      2G – up to 236 kbps

The speed is affected by a variety of factors: Your chosen subscription, the coverage where you are, how many people are connected to the wireless network, where the router is located in the room, the distance between the computer and the router, etc.

**Works with** all units that support Wi-Fi or Ethernet, supports up to 32 devices.

**Operating system:** Windows XP / Windows Vista / Windows 7 / Mac OS X

**Web browser for setup management:** Explorer 7.0 / Firefox 3.5 / Opera 10 / Safari 5 / Chrome 9 – or later versions.

### Safety instructions

- Do not expose your router to extremely high or low temperatures, water or humidity.
- Do not attempt to dismantle your router. Only qualified staff have permission to perform maintenance.
- Do not use your router close to strong electrical or magnetic fields such as a microwave oven.
- Turn off the router before pulling out the power cable.
- Do not use the router in places where wireless units are forbidden, such as on board an aircraft or in certain hospitals.

### Updating the software for your router (firmware)

You will receive an alert when a new software update is available. Always say Yes to these updates, as they will correct any errors that may exist and improve your router's performance.





Om du behöver mer hjälp,  
gå till [telia.se/support](https://telia.se/support)  
eller ring 90 200.