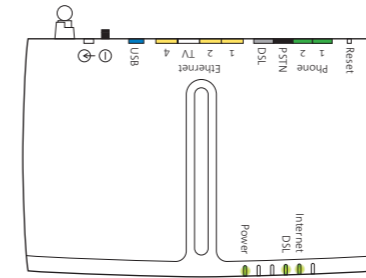


Internet



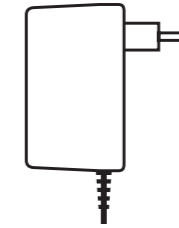
Handleiding

Een overzicht van de onderdelen uit het pakket wanneer deze zijn uitgepakt



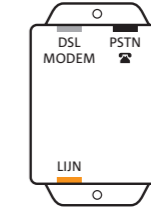
KPN Experia Box

Deze brengt de internetverbinding tot stand, kan telefoongesprekken regelen en televisiesignalen doorsturen naar de TV-ontvanger.



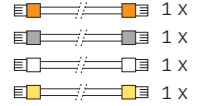
Stroomadapter

Hiermee sluit je de KPN Experia Box aan op het elektriciteitsnet.



Splitter

Deze scheidt het telefoonverkeer van het internetverkeer.



Aansluitmaterialen

Deze materialen heb je nodig voor het aansluiten van de splitter op het modem en de telefoon.



Onderstaande onderdelen heb je eventueel nodig voor het installeren:



Aansluitdoos 1

Deze heb je in sommige situaties nodig bij het (door)verbinden van de kabeltjes.



Aansluitdoos 2

Deze heb je in sommige situaties nodig bij het (door)verbinden van de kabeltjes.



Telefoonstekker

Hiermee kun je apparatuur op een wandcontactdoos aansluiten.

Inleiding

KPN Experia Box

Je hebt de KPN Experia Box ontvangen om snel en veilig te kunnen internetten.

De KPN Experia Box is naast Internet eventueel geschikt voor Interactieve TV. De KPN Experia Box stuurt hiervoor televisiesignalen door naar de TV ontvanger. Ook kun je eenvoudig overstappen naar InternetPlusBellen. Dat is bellen zoals je gewend bent, maar met meer mogelijkheden.

De KPN Experia Box krijg je van KPN in bruikleen gedurende de looptijd van je contract.

Wil je meer weten over de mogelijkheden van internetten, TV kijken en bellen via de KPN Experia Box? Kijk dan op **kpn.com**.

Let op! Doorloop alle installatiestappen uit deze handleiding, alvorens de eventuele installatie voor andere diensten uit te voeren, bijvoorbeeld Interactieve TV.

Installeren

Dit pakket is zo samengesteld dat je de KPN Experia Box gemakkelijk zelf kunt installeren. Je start met het voorbereiden van de telefoonhoofdaansluiting. Je gaat verder met het aansluiten van de splitter en de KPN Experia Box. In de derde stap sluit je de telefoon weer aan. Als laatste stap sluit je de PC/laptop aan, regel je de internetverbinding en stel je de dienst in. In deze handleiding wordt het allemaal stap voor stap uitgelegd. Heb je tijdens de installatie meer informatie nodig, maak dan gebruik van deze uitgebreide handleiding.

Gaat je voorkeur uit naar een draadloze internetverbinding, dan dien je in het bezit te zijn van een Wi-Fi USB-adapter of een laptop met Centrino (Wi-Fi). KPN ondersteunt alleen de USB-adapters die bij KPN te koop zijn via kpn.com of bij de Primafoon.

Checklist voor het installeren:

- Via de post heb je een brief ontvangen met installatiegegevens. Pak deze brief erbij. Deze heb je nodig tijdens de installatie.
- Om de KPN Experia Box aan te sluiten op het elektriciteitsnet is een 230 Volt stroomaansluiting nodig. Controleer of er een stopcontact in de buurt is.
- Gebruik geïsoleerd gereedschap, voor je eigen veiligheid.
- Stekkers: als je de stekkers goed aansluit op het apparaat, hoor en voel je een klik. Dit betekent dat de stekker goed is aangesloten.
- Langere kabels: heb je langere kabels nodig, omdat de meegeleverde kabels te kort zijn, gebruik dan alleen kabels die overeenkomen met de meegeleverde kabels. Kabels met andere specificaties kunnen de verbinding negatief beïnvloeden. Ga voor de juiste kabels naar de Primafoon.
- Draadloos internetten: om internet draadloos aan te kunnen sluiten op je PC/laptop, dient deze te voldoen aan systeemeisen om draadloze netwerken te kunnen ondersteunen. Losse USB-adapters zijn te koop bij de Primafoon en via kpn.com. Daarnaast ondersteunt KPN de draadloze aansluiting middels Centrino. De eisen en de installatie-instructie voor draadloos internetten staan in de bijlagen beschreven.
- Wanneer je nu al gebruik maakt van ADSL van KPN, begin dan direct bij stap 2.

Let op! Stuur dit
installatiepakket alleen
retour in overleg met
de KPN KlantenService.

KPN KlantenService

Wil je hulp bij het installeren van je KPN Experia Box of heb je vragen over het KPN Internet abonnement, kijk dan op kpn.com of bel naar de medewerkers van KPN KlantenService, telefoon 0900-0244 (€ 0,10 per minuut). Zij zijn 7 dagen per week bereikbaar van 8.00 tot 22.00 uur. Wanneer je het pakket terug wilt sturen, neem dan voor instructies contact op met de KPN KlantenService.

Installatie door monteur

Je kunt er ook voor kiezen om de installatie over te laten aan een monteur. Bestel nu eenvoudig een monteur via www.kpn.com/monteur. Je kunt ook een afspraak maken via de Klantenservice van KPN. De monteur kan op werkdagen tussen 08.00 en 18.00 uur bij je langskomen.

Stap 1

Vorbereiding

Stap 2

Aansluiten KPN Experia Box

Stap 3

Aansluiten telefoon

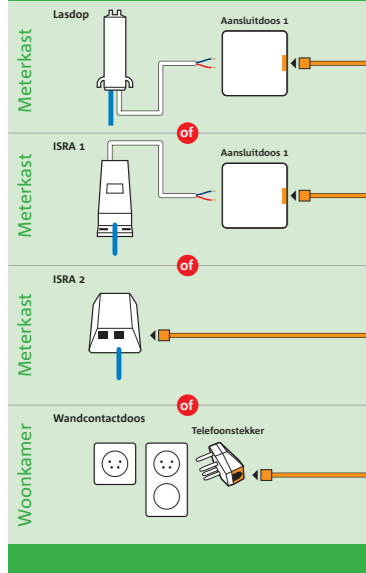
Stap 4

Aansluiten computer

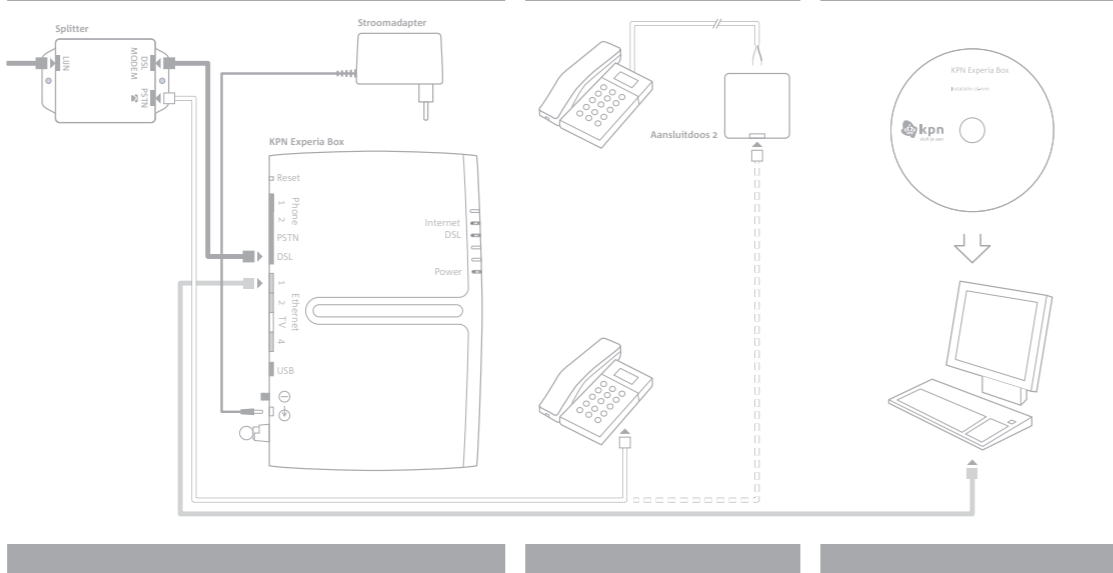
Bijlagen

- A - Draadloos internetten
- B - Directe toegang tot de KPN Experia Box
- C - Technische gegevens
- D - Boorgegevens
- E - Problemen oplossen

Stap 1 Vorbereiding



Stap 2 Aansluiten KPN Experia Box



Stap 3 Aansluiten telefoon

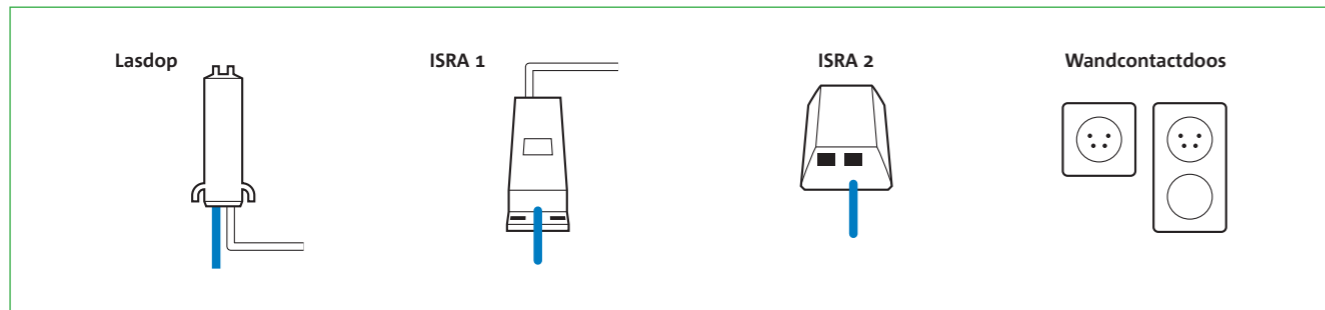
Stap 4 Aansluiten computer

Stap 1 Vorbereiding

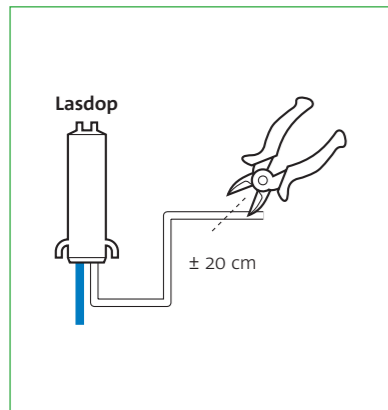
In deze eerste stap ga je kijken waar in jouw woning de telefoonhoofdaansluiting zich bevindt en deze voorbereiden op stap 2 van de installatie.

De telefoonhoofdaansluiting is de scheiding tussen het openbare telefoonnet en de telefoonapparatuur in je huis. In woningen gebouwd na 1990 bevindt de hoofdaansluiting zich meestal in de meterkast. Dan betreft de hoofdaansluiting veelal een Lasdop, een ISRA 1 of een ISRA 2. In oudere woningen vind je de hoofdaansluiting meestal in de woonkamer in de vorm van een wandcontactdoos.

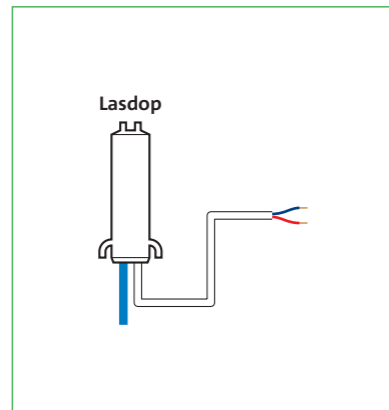
Als je al een internetabonnement had waarbij gebruik is gemaakt van ADSL van KPN, start dan bij stap 2.



figuur 1



figuur 2



figuur 3

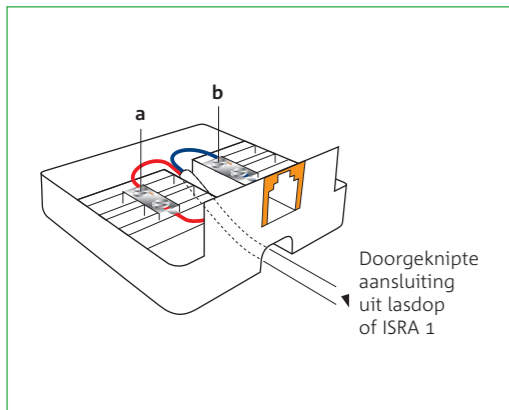
Kijk op welke plaats de hoofdaansluiting (ISRA punt) je woning binnenkomt en welk type hoofdaansluiting het is. (zie figuur 1)

Volg de instructie die hoort bij het hoofdaansluitpunt die in jouw situatie van toepassing is op de kaart of volg de instructie op deze of volgende bladzijdes van deze handleiding.

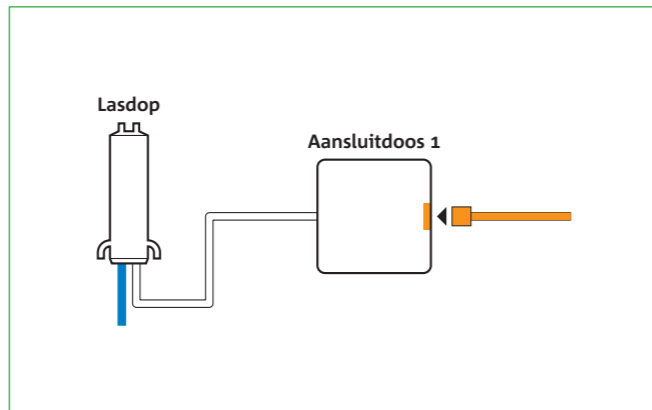
Lasdop

- Knip de kabel die vanuit de lasdop naar je telefoontoestel(len) gaat door op 20 cm van de lasdop. Vanaf dit moment kan je niet meer telefoneren. (zie figuur 2)
- Pak het loshangende eind dat uit de lasdop komt en verwijder 2 cm van de buitenmantel van de kabel. Je ziet nu twee of meer aders. (zie figuur 3)
- Verwijder 6 mm van de mantel van beide aders. Heb je meer dan twee aders, verwijder dan alleen de mantel van de blauwe en de rode ader. Als het koperdraad beschadigd is, dien je deze handeling te herhalen.
- Pak nu aansluitdoosje 1 uit het installatiepakket.
- Je opent het aansluitdoosje door een schroevendraaier in één van de openingen aan de bovenkant te steken en de schroevendraaier iets te draaien.

Let op! Knip NIET de kabel door die je woning binnenkomt.



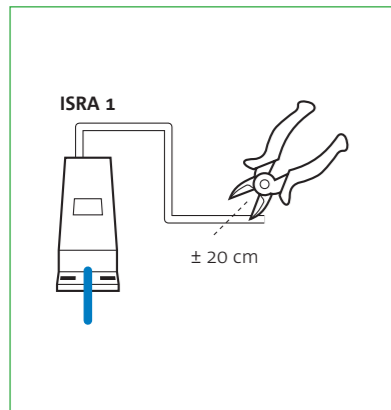
figuur 4



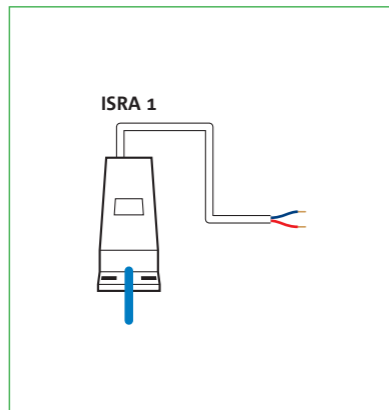
figuur 5

- Pak de aders van de kabel die uit de lasdop komt en duw deze door de opening (aan de onderkant) van het aansluitdoosje. (zie figuur 4)
- Sluit nu één van de gestripte aders van de kabel aan op het contactpunt **a** van het aansluitdoosje. Draai hiervoor het bovenste schroefje van het contactpunt iets los, steek de ader in de opening en draai het schroefje weer vast. Het maakt niet uit welke ader je neemt; ze mogen verwisseld worden.
- Sluit de andere gestripte ader op dezelfde wijze aan op het contactpunt **b**.
- Sluit het aansluitdoosje.
- Pak nu het bijgeleverde kabeltje met de oranje ministekkers. Steek een uiteinde van het kabeltje in het aansluitdoosje. (zie figuur 5)

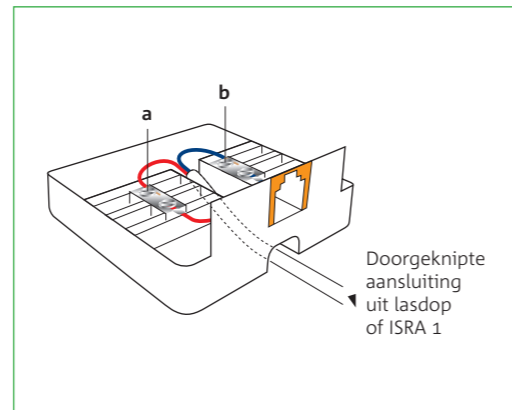
Ga nu verder met stap 2 op de kaart.



figuur 6



figuur 7

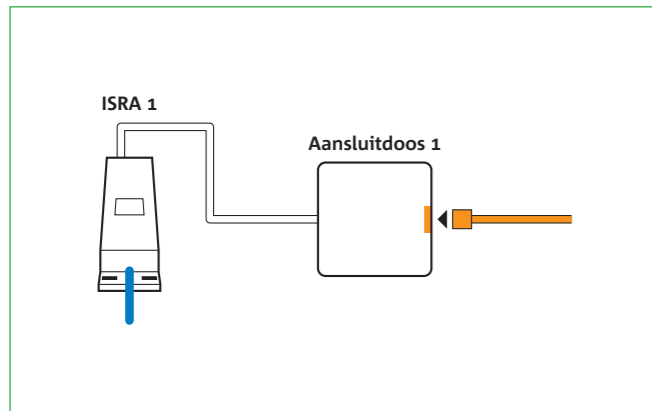


figuur 8

Let op! Knip NIET de kabel door die je woning binnenkomt.

ISRA 1

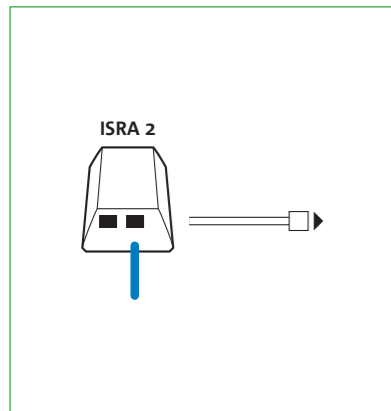
- Knip de kabel, die vanuit het ISRA doosje naar je telefoontoestel(len) loopt, door op 20 cm van het ISRA doosje. Vanaf dit moment kan je niet meer telefoneren. (zie figuur 6)
- Pak het loshangende eind dat uit het ISRA doosje komt en verwijder 2 cm van de buitenmantel. Je ziet nu twee of meer aders. (zie figuur 7)
- Verwijder 6 mm van de mantel van beide aders. Heb je meer dan twee aders, verwijder dan alleen de mantel van de blauwe en de rode ader. Als het koperdraad beschadigd is, dien je deze handeling te herhalen.
- Pak nu aansluitdoosje 1 uit het installatiepakket.
- Je opent het aansluitdoosje door een schroevendraaier in één van de openingen aan de bovenkant te steken en de schroevendraaier iets te draaien.
- Pak de aders van de kabel die uit het ISRA doosje komt en duw de aders door de opening (aan de onderkant) van het aansluitdoosje. (zie figuur 8)
- Sluit nu één van de gestripte aders van de kabel aan op het contactpunt **a** van het aansluitdoosje. Draai hiervoor het bovenste schroefje van het contactpunt iets los, steek de ader in de opening en draai het schroefje weer vast. Het maakt niet uit welke ader je neemt, ze mogen verwisseld worden.



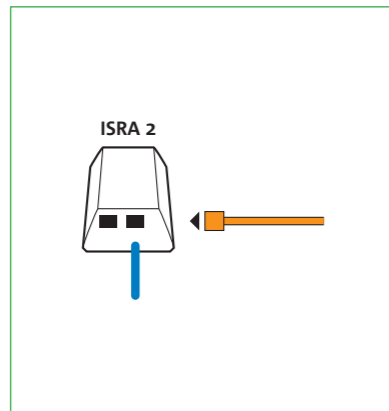
figuur 9

- Sluit de andere gestripte ader op dezelfde wijze aan op contactpunt **b**.
- Sluit het aansluitdoosje.
- Pak vervolgens het bijgeleverde kabeltje met oranje ministekkers.
- Steek een ministekker van het kabeltje in het aansluitdoosje. (zie figuur 9)

Ga nu verder met stap 2 op de kaart.



figuur 10



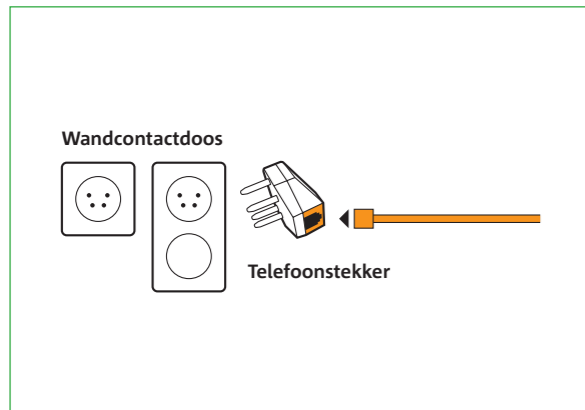
figuur 11

Let op! Vervang de huidige stekker door de kabel met oranje stekker.

ISRA 2

- Noteer op welke uitgang van ISRA doosje je telefoonlijn is aangesloten.
- Haal de ministekker uit het ISRA doosje. (zie figuur 10) Vanaf dit moment kan je niet meer telefoneren.
- Pak nu het bijgeleverde kabeltje met de oranje ministekker. Steek de ministekker van het kabeltje in de uitgang van het ISRA doosje, dat je genoteerd hebt. (zie figuur 11)

Ga nu verder met stap 2 op de kaart.



figuur 12

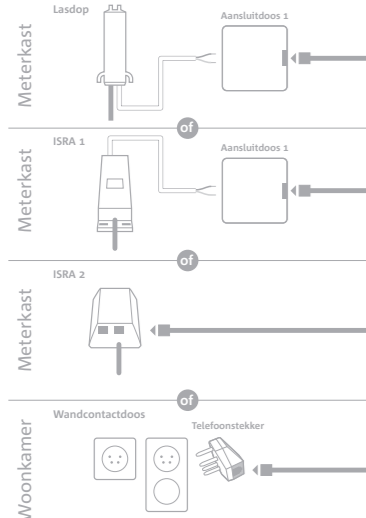
Wandcontactdoos

- Maak een keuze op welke wandcontactdoos je de splitter wilt aansluiten. We adviseren je hier de wandcontactdoos in de woonkamer voor te gebruiken*.
- Haal de telefoonstekker van je telefoon uit de wandcontactdoos. Vanaf dit moment kan je niet meer telefoneren.
- Pak vervolgens de bijgeleverde telefoonstekker en het kabelaasje met oranje ministekkers.
- Klik het kabelaasje vast in de telefoonstekker. (zie figuur 12)
- Steek deze telefoonstekker in de wandcontactdoos.

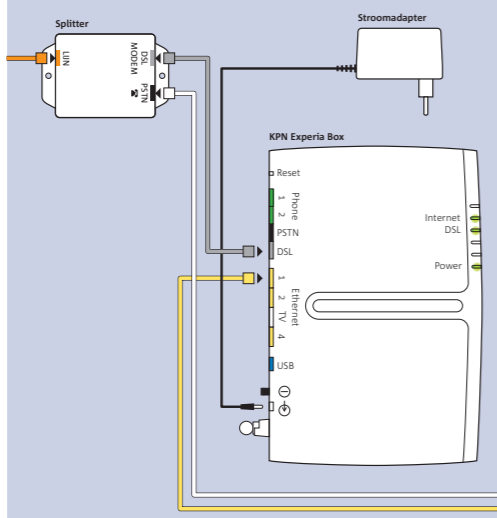
Ga nu verder met stap 2 op de kaart.

* Je andere wandcontactdozen voor telefoons (of andere telecommunicatie apparatuur) kan je nu niet meer gebruiken, want dat veroorzaakt storingen op je telefoon- en internetverbinding. Neem contact op met de KPN KlantenService voor het inhuren van een monteur als je de wandcontactdozen wilt blijven gebruiken.

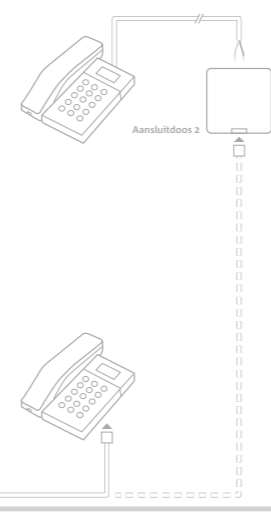
Stap 1 Vorbereiding



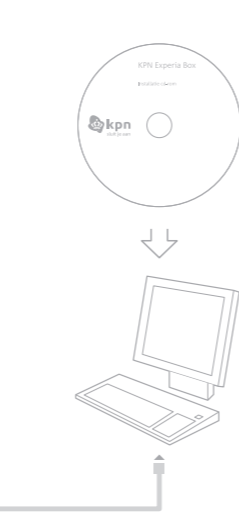
Stap 2 Aansluiten KPN Experia Box



Stap 3 Aansluiten telefoon



Stap 4 Aansluiten computer

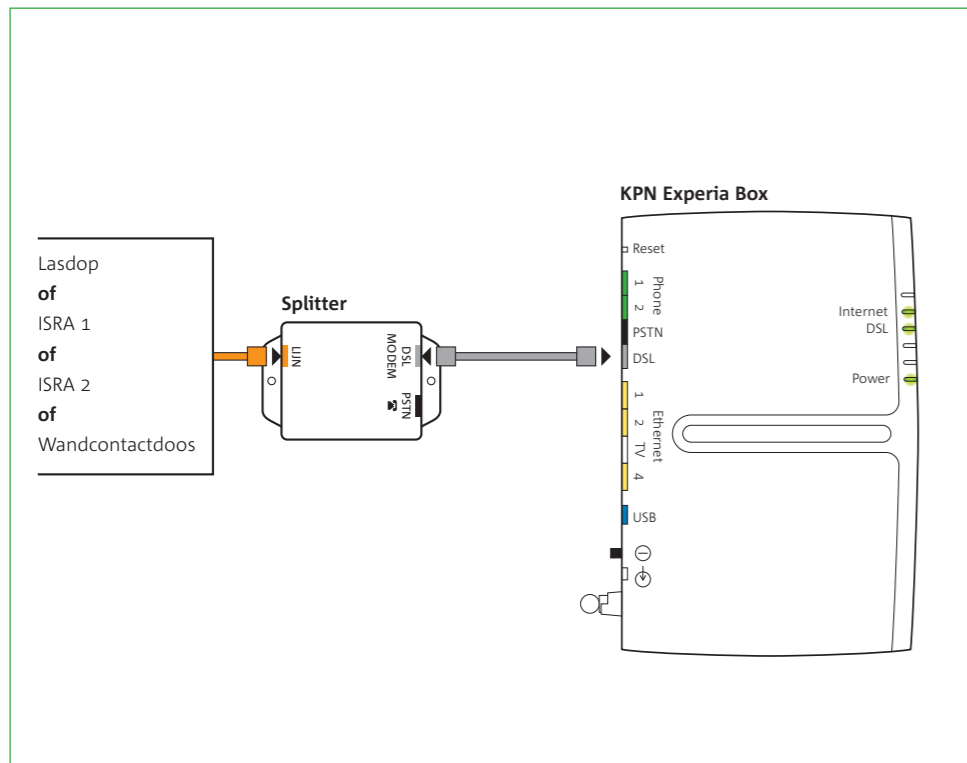


Stap 2 Aansluiten KPN Experia Box

In deze tweede stap ga je de KPN Experia Box aansluiten. Om te zorgen dat na de installatie de telefoon en internetverbinding goed werken, plaats je in deze stap als eerste een splitter.

De splitter is een kastje dat telefoonverkeer scheidt van internetverkeer.

Je sluit de splitter aan op de gereed gemaakte telefoonhoofdaansluiting. Vervolgens sluit je de KPN Experia Box aan op de splitter. Tenslotte sluit je de KPN Experia Box aan op het elektriciteitsnet en controleer je de werking hiervan.



figuur 13

Let op! Heb je een ADSL-modem in gebruik, koppel deze dan los. Voor het nieuwe abonnement maak je gebruik van de KPN Experia Box.

Let op! Het gebruik van een ander type kabel kan de snelheid van internet negatief beïnvloeden of ervoor zorgen dat je aansluiting niet functioneert.

Sluit de splitter aan op de hoofdaansluiting (zie figuur 13)

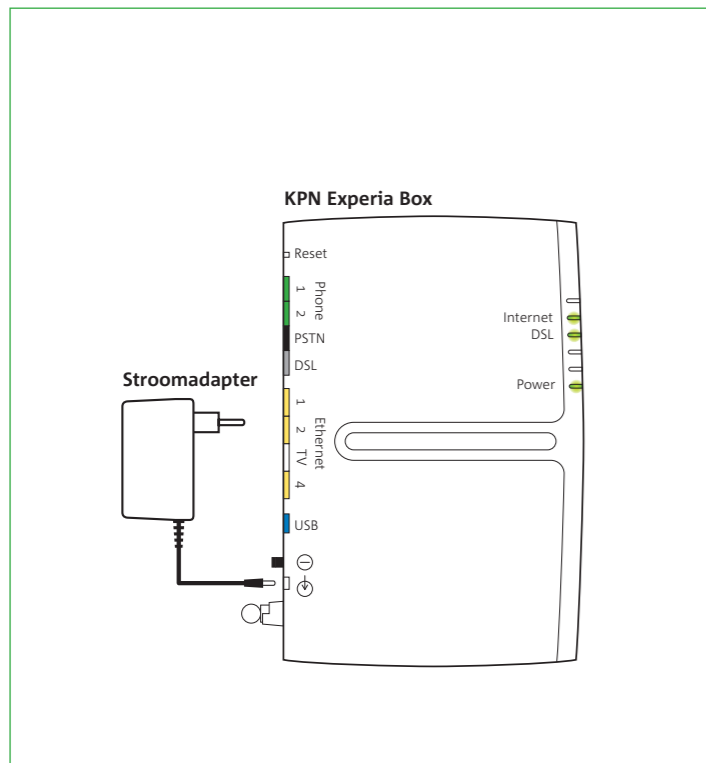
De splitter moet geplaatst worden vóór alle telefoons en telecommunicatie-apparatuur (zoals een fax). Heb je al een splitter, vervang deze dan door de nieuwe bijgeleverde splitter.

- Pak het kabeltje met de oranje stekkers en verbind de gereed gemaakte hoofdaansluiting met het oranje aansluitpunt [**LIJN**] van de splitter.

Sluit de KPN Experia Box aan op de splitter (zie figuur 13)

- Plaats de KPN Experia Box dichtbij de splitter en een stopcontact (of gebruik een 230 Volt verlengsnoer).
- Pak het kabeltje met grijze ministekkers en verbind het grijze aansluitpunt [**DSL MODEM**] van de splitter met het grijze aansluitpunt [**DSL**] van de KPN Experia Box.

Als de bijgeleverde kabeltjes tussen de splitter en de KPN Experia Box te kort zijn, kun je langere kabels gebruiken. Gebruik bij voorkeur ronde kabels van het type CAT5 TP (UTP of STP). Deze zijn verkrijgbaar bij de Primafoon. Neem het te korte kabeltje mee naar de Primafoon als voorbeeld. De lengte van de kabel mag maximaal 10 meter bedragen. Schaf bij voorkeur kant en klare kabels aan. Is de wenselijke lengte niet te koop, monteer dan aan één of beide kanten van de kabel een ministekker (RJ-11 plug). Je kunt ook een aansluitdoosje gebruiken.



figuur 14

De KPN Experia Box aansluiten op het elektriciteitsnet

- Met de bijgeleverde stroomadapter sluit je de KPN Experia Box aan op het elektriciteitsnet. (zie figuur 14)

- Zet de KPN Experia Box aan met behulp van de powerknop, deze vind je aan de achterzijde.
- Controleren van de bekabeling:

a. Kijk of het lampje **'Power'** oplicht; brandt het niet, controleer dan of je de stroomadapter goed hebt aangesloten.

b. Kijk of het lampje **'DSL'** oplicht als teken dat de KPN Experia Box goed is aangesloten op het ADSL-netwerk. Na enige tijd begint het lampje continu te branden. Brandt het lampje **'DSL'** niet, controleer dan of de stappen 1 en 2 goed zijn uitgevoerd en de kabeltjes correct zijn aangesloten.

c. Het lampje **'Internet'** gaat direct na het lampje **'DSL'** branden en zal vanaf dit moment gegevens voor jouw Internet abonnement in de KPN Experia Box laden. Deze procedure neemt maximaal 30 minuten in beslag. Onderbreek deze procedure beslist niet en zorg dat de KPN Experia Box aan blijft staan. Laat ook alle kabeltjes aangesloten tijdens deze procedure. Als het lampje **'Internet'** niet gaat branden, controleer dan of de stappen 1 en 2 goed zijn uitgevoerd en de kabeltjes correct zijn aangesloten.

Let op! Het is belangrijk dat je de procedure van het inladen niet onderbreekt; zet de KPN Experia Box dus niet uit en laat alle kabeltjes aangesloten zitten.

Gaan de lampjes **'Power'**, **'DSL'** en **'Internet'** na deze controle stappen niet branden, zet dan het modem geheel terug naar de fabrieksinstellingen. Dat doe je als volgt:

- Neem een paperclip of ander puntig voorwerp.
- Steek deze in het gaatje 'reset' aan de achterkant van het modem.
- Houd de paperclip enkele seconden vast en laat los wanneer het **'Power'** lampje rood gaat branden.

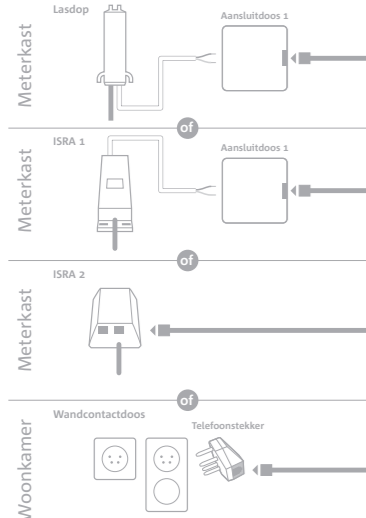
Het modem start nu opnieuw op en zal vanaf dit moment nog eens de gegevens in jouw KPN Experia Box laden. Laat daarom de KPN Experia Box 30 minuten aanstaan en onderbreek de procedure niet. Wanneer de de lampjes **'Power'**, **'DSL'** en **'Internet'** na deze reset nog niet branden, neem dan contact op met de KPN KlantenService.

Laat de KPN Experia Box dag en nacht aanstaan

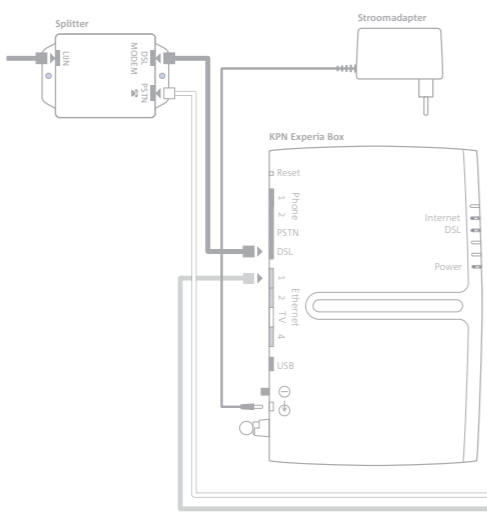
Dit is nodig om probleemloos te kunnen internetten. Van tijd tot tijd wordt er automatisch onderhoud gepleegd op de KPN Experia Box. Na een tijdelijke stroomonderbreking meldt de KPN Experia Box zich automatisch weer aan op het netwerk. Eventueel achterstallig onderhoud wordt dan alsnog automatisch uitgevoerd.

Ga nu verder met stap 3 op de kaart.

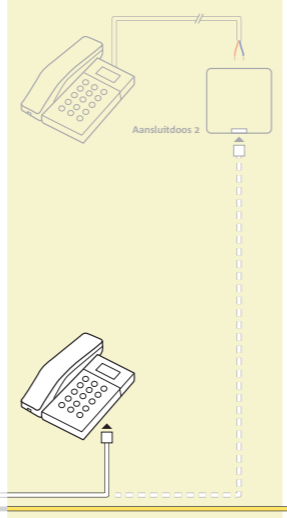
Stap 1 Vorbereiding



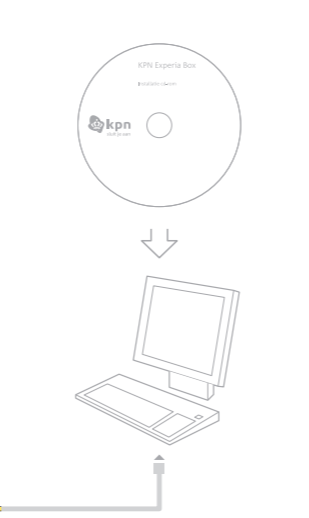
Stap 2 Aansluiten KPN Experia Box



Stap 3 Aansluiten telefoon



Stap 4 Aansluiten computer

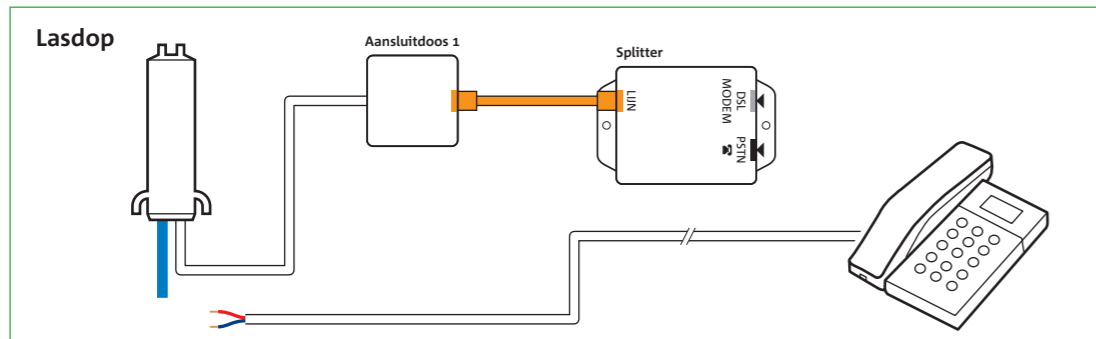


Stap 3 Aansluiten telefoon

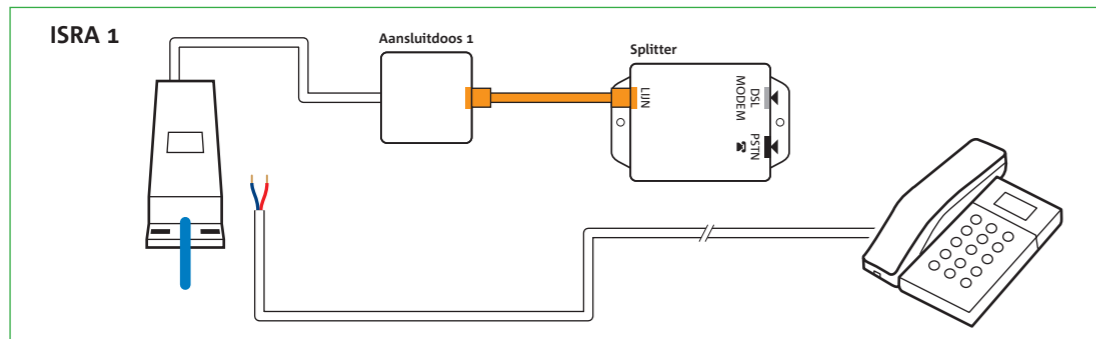
Nu sluit je de telefoon aan op de splitter om weer te kunnen bellen. Hoe dit in zijn werk gaat, is afhankelijk van het type en de plaats van de telefoonhoofdaansluiting in je woning.

Je gaat verder met de kabel die je eerder hebt losgemaakt uit de hoofdaansluiting. Dit is de kabel die nog met je telefoon(s) is verbonden. Je vindt hem in de meterkast (Lasdop, ISRA 1 of ISRA 2) of in de woonkamer bij de wandcontactdoos.

Kies de situatie die voor jou van toepassing is en volg de bijbehorende instructies.



figuur 15

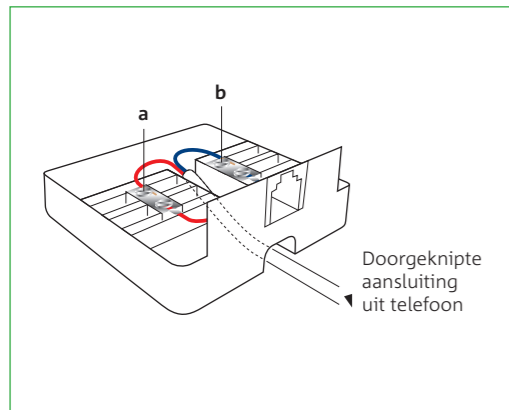


figuur 16

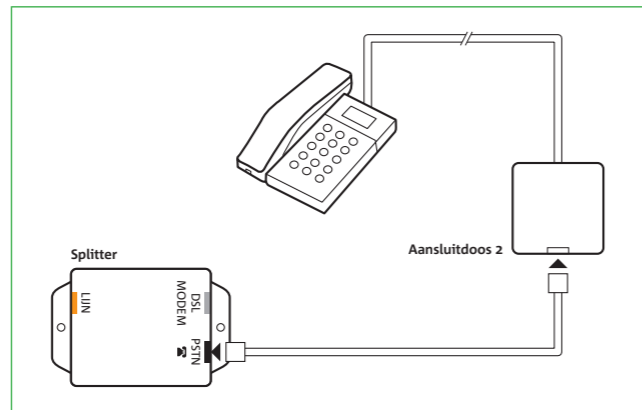
In de meterkast: Lasdop of ISRA 1

Is er sprake van een Lasdop (zie figuur 15) of ISRA 1 (zie figuur 16), dan zal de telefoonkabel die je uit de hoofdaansluiting losgemaakt hebt, voorzien zijn van losse aders. Je hebt aansluitdoosje 2 nodig om een goede verbinding te maken tussen de splitter en de telefoon. Ga als volgt te werk:

- Pak aansluitdoosje 2.
- Open het doosje door een schroevendraaier in één van de openingen aan de bovenkant te steken en de schroevendraaier iets te draaien.
- Pak de kabel die je hebt losgemaakt uit de hoofdaansluiting.
- Indien nodig verwijder je 2 cm van de buitenmantel van het kabeltje. Je ziet nu 2 of meer aders. Verwijder 6 mm van de mantel van beide aders. Heb je meer dan twee aders, verwijder dan alleen de mantel van de blauwe en de rode ader. Als het koperdraad beschadigd is, dien je deze handeling te herhalen.



figuur 17

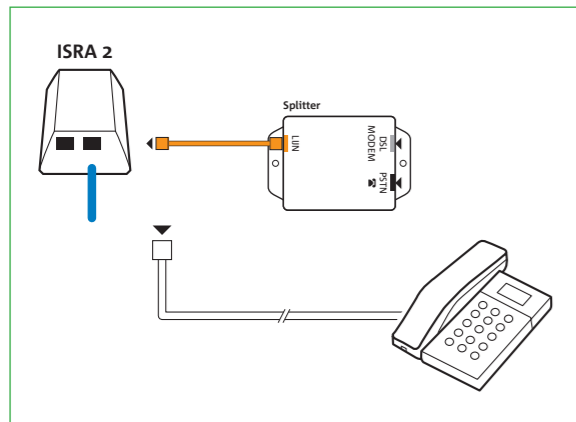


figuur 18

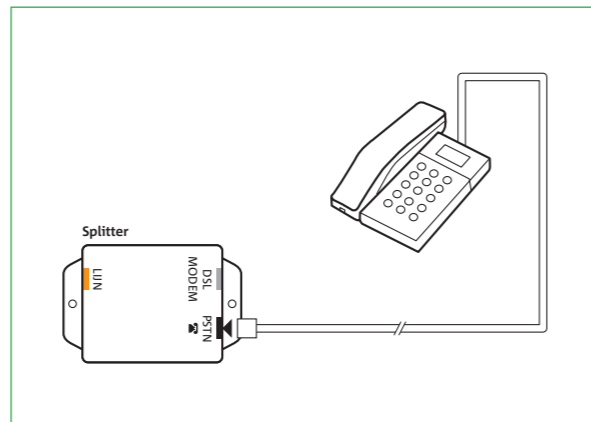
- Duw de aders door de opening aan de onderkant van het aansluitdoosje. (zie figuur 17)
- Sluit nu één van de gestripte aders van de kabel aan op het contactpunt **a** van het aansluitdoosje. Draai hiervoor het bovenste schroefje van het contactpunt iets los, steek de ader in de opening en draai het schroefje weer vast. Het maakt niet uit welke ader je neemt, ze mogen verwisseld worden.
- Sluit de andere gestripte ader op dezelfde wijze aan op contactpunt **b**.
- Sluit het aansluitdoosje.
- Pak het kabelaasje met de witte ministekkers.
- Steek een uiteinde van het kabelaasje vast in het aansluitdoosje. (zie figuur 18)
- Steek het andere uiteinde van deze kabel met de witte stecker in het zwarte aansluitpunt [PSTN] van de splitter.

Controleer of de telefoon een kiestoon heeft. Indien de telefoon geen kiestoon heeft, controleer dan of je de hierboven beschreven stappen correct hebt uitgevoerd.

Ga nu verder met stap 4 op de kaart.



figuur 19



figuur 20



figuur 21

In de meterkast: ISRA 2

Is er sprake van een ISRA2, dan is de kabel die je uit je hoofdaansluiting hebt losgemaakt, voorzien van een ministekker. (zie figuur 19)

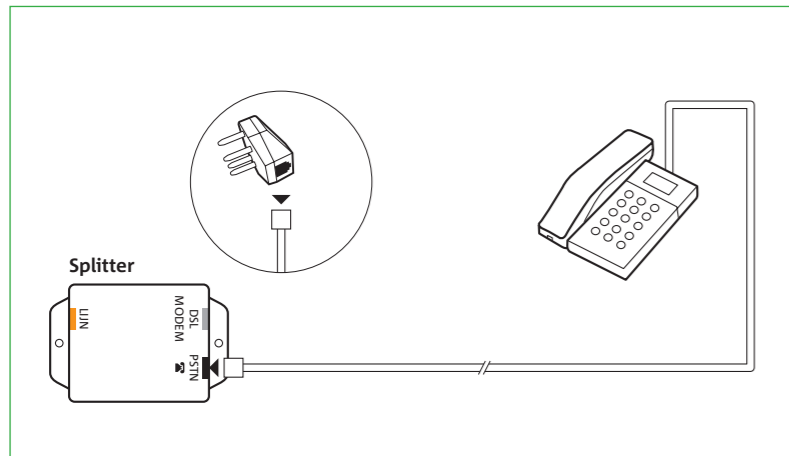
- Steek deze kabel in het zwarte aansluitpunt [PSTN] van de splitter. (zie figuur 20)
- Controleer of de telefoon een kiestoon heeft. Indien de telefoon geen kiestoon heeft, controleer dan of je de hierboven beschreven stap correct hebt uitgevoerd.

Ga nu verder met stap 4 op de kaart.

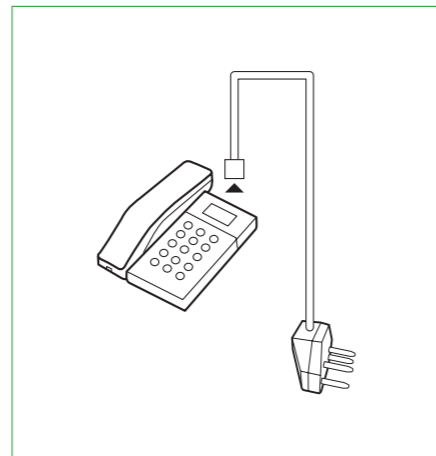
In de woonkamer: wandcontactdoos

Heb je de splitter en de KPN Experia Box aangesloten op een wandcontactdoos in de woonkamer? Dan is dat je hoofdaansluiting. Plaats de telefoon (of basisstation) op minimaal 1 m afstand van de KPN Experia Box, anders kan er een bromtoon te horen zijn.

Pak nu de telefoon erbij en kijk of de telefoonkabel met een ministekker vastzit aan de huidige telefoonstekker of dat deze definitief vastzit. (zie figuur 21)



figuur 22



figuur 23

Als de telefoonkabel met een ministekker aan de telefoonstekker vastzit

Gebruik de huidige telefoonkabel zonder telefoonstekker:

- Verwijder de telefoonstekker van de kabel door het borgclipje van de ministekker in te drukken.
- Steek de kabel in het zwarte aansluitpunt [PSTN] van de splitter. (zie figuur 22)

Controleer of de telefoon een kiestoon heeft. Indien de telefoon geen kiestoon heeft, controleer dan of je de hierboven beschreven stappen correct hebt uitgevoerd.

Ga nu verder met stap 4 op de kaart.

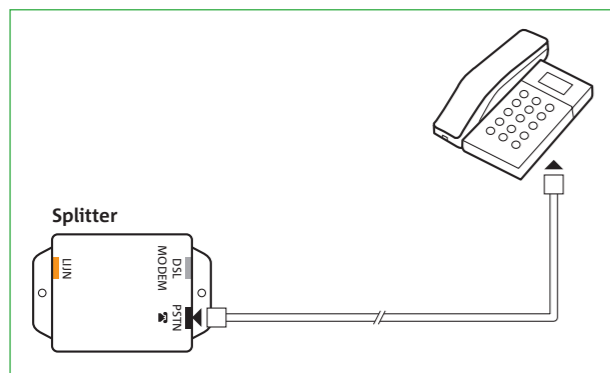
Als de telefoonkabel definitief aan de telefoonstekker vastzit

Kijk nu of de telefoonkabel met een ministekker aan de telefoon vastzit of dat deze ook definitief aan de telefoon vastzit. Volg de instructie die van toepassing is op jouw situatie.

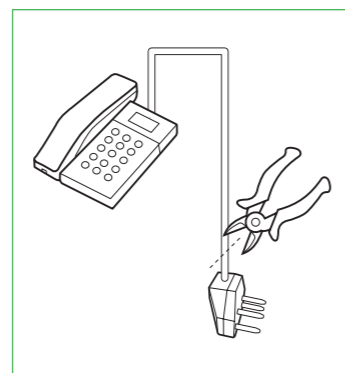
De telefoonkabel zit met een ministekker vast aan de telefoon (of basisstation)

Je hebt dan een nieuwe kabel nodig.

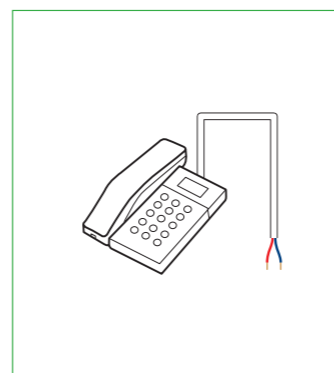
- Verwijder de kabel met de telefoonstekker van de telefoon door het borgclipje van de ministekker in te drukken. (zie figuur 23)
- Pak het kabeltje met de witte ministekkers.



figuur 24



figuur 25



figuur 26

- Steek een uiteinde van het kabeltje vast in de aansluiting op de telefoon. (zie figuur 24)
- Steek het andere uiteinde van deze kabel met de witte stekker in het zwarte aansluitpunt [PSTN] van de splitter.

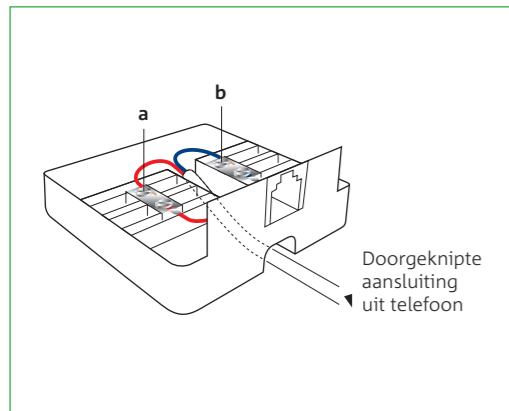
Controleer of de telefoon een kiestoon heeft. Indien de telefoon geen kiestoon heeft, controleer dan of je de hierboven beschreven stappen correct hebt uitgevoerd.

Ga nu verder met stap 4 op de kaart.

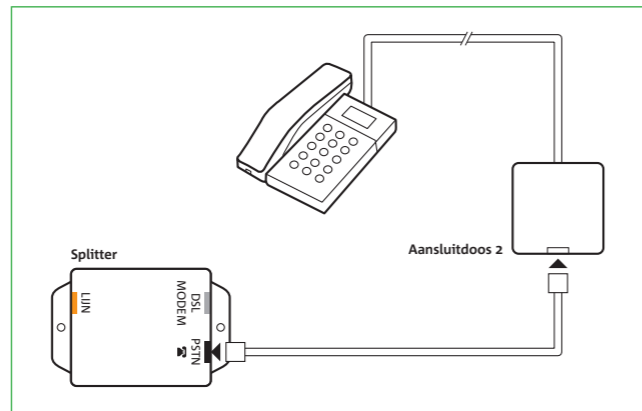
De telefoonkabel zit ook definitief vast aan de telefoon (of basisstation)

Je hebt dan het aansluitdoosje 2 nodig om de telefoon aan te sluiten.

- Knip de telefoonstekker, die aan de kabel van je telefoon of het basisstation vastzit, eraf. (zie figuur 25)
- Verwijder 2 cm van de buitenmantel van het kabeltje. Je ziet nu 2 of meer aders. Verwijder 6 mm van de mantel van beide aders. Heb je meer dan twee aders, verwijder dan alleen de mantel van de blauwe en de rode ader. Als het koperdraad beschadigd is, dien je deze handeling te herhalen. (zie figuur 26)
- Pak aansluitdoosje 2.
- Open het doosje door een schroevendraaier in één van de openingen aan de bovenkant te steken en de schroevendraaier iets te draaien.



figuur 27



figuur 28

- Duw de aders van het gestripte kabelaan door de opening aan de onderkant van het aansluitdoosje. (zie figuur 27)
- Sluit nu één van de gestripte aders aan op het contactpunt **a** van het aansluitdoosje. Draai hiervoor het bovenste schroefje van het contactpunt iets los, steek de ader in de opening en draai het schroefje weer vast. Het maakt niet uit welke ader je neemt, ze mogen verwisseld worden.
- Sluit de andere gestripte ader op dezelfde wijze aan op contactpunt **b**.
- Sluit het aansluitdoosje.
- Pak het kabelaan met de witte ministekkers.
- Steek een uiteinde van het kabelaan vast in het aansluitdoosje.
- Steek het andere uiteinde van deze kabel met de witte stecker in het zwarte aansluitpunt [PSTN] van de splitter. (zie figuur 28)

Controleer of de telefoon een kiestoon heeft. Indien de telefoon geen kiestoon heeft, controleer dan of je de hierboven beschreven stappen correct hebt uitgevoerd.

Ga nu verder met stap 4 op de kaart.

Stap 1 Vorbereiding

Stap 2 Aansluiten KPN Experia Box

Stap 3 Aansluiten telefoon

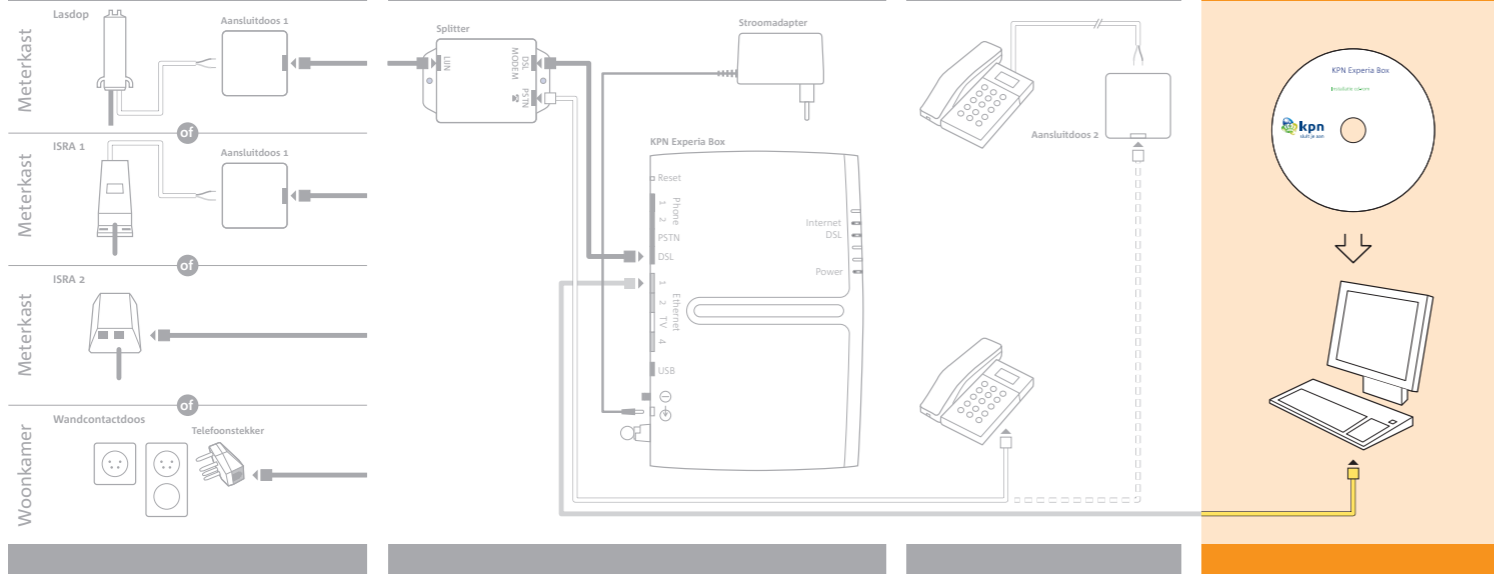
Stap 4 Aansluiten computer

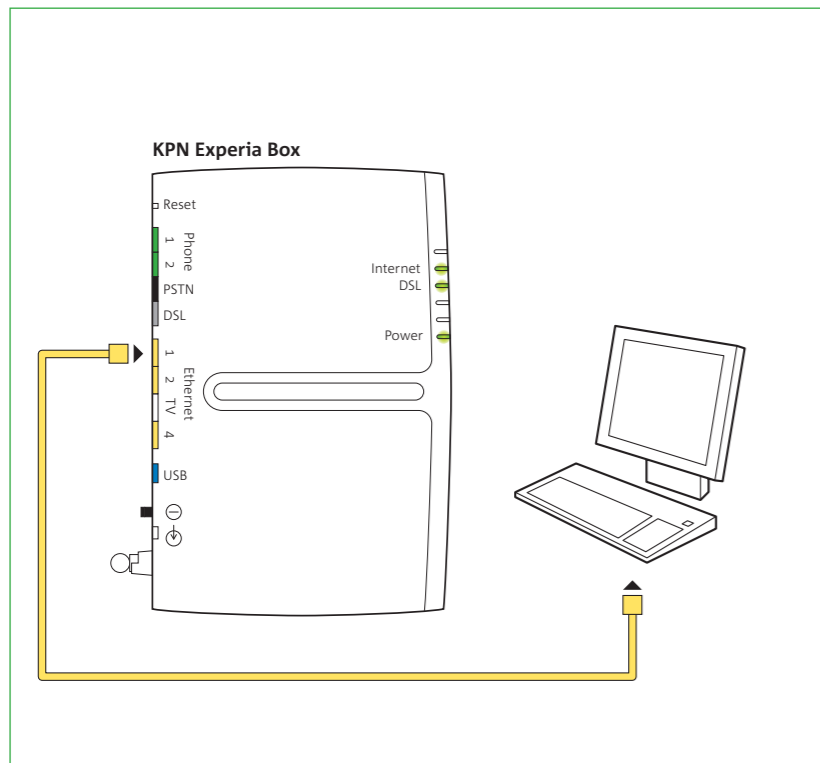
Stap 4 Aansluiten computer

Om te kunnen internetten, zul je in deze stap je PC/laptop aansluiten.

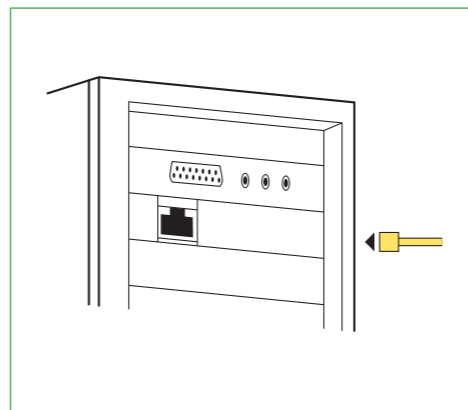
Zodra de internetverbinding is gerealiseerd, dien je vervolgens jouw persoonlijke omgeving in te stellen. Het gaat om bijvoorbeeld het instellen van je E-mail en het online inzien van je rekeningen.

Voor het aansluiten van meerdere PC's of een draadloze verbinding, zie de bijlage.





figuur 29



figuur 30

Let op! Sluit de ethernetkabel niet aan op poort 3. De internetverbinding werkt dan niet. Poort 3 is uitsluitend voor het gebruik van Interactieve TV.

Let op! Als je al ADSL had, en de PC/laptop was gedraad aangesloten, kun je je eigen ethernetkabel hergebruiken voor de aansluiting tussen de KPN Experia Box en de PC/laptop.

Leg de bekabeling aan

- Klik de ethernetkabel met de gele stekkers in een ethernetpoort [**ETHERNET 1, 2 of 4**] van de KPN Experia Box. (zie figuur 29)
 - Steek het andere eind van de ethernetkabel in de Ethernetpoort van de PC/laptop. (zie figuur 30)
- Het kan voorkomen dat de bijgeleverde ethernetkabel te kort is. Je kunt deze kabel vervangen door een langere kabel. Koop bij voorkeur kant en klare kabels. Geadviseerd wordt ronde kabels van het type CAT5 TP (UTP of STP) te gebruiken. Deze zijn verkrijgbaar bij Primafoon.

Installeer de PC/laptop

- Zet de PC/laptop aan of zorg dat er geen programma's open staan.
- Neem de installatie cd-rom uit de handleiding.
- Plaats de KPN Experia Box installatie cd-rom in de PC/laptop. Mocht de cd-rom toch niet automatisch opstarten, open dan het bestand **startup.exe**.

Indien je problemen ondervindt bij de installatie van internet op de PC/laptop kan dit worden veroorzaakt door een conflict met de firewall of virusscanner. We raden je dan aan om de installatie nogmaals te doorlopen, maar dan met uitgeschakelde firewall of virusscanner. Vergeet niet na de installatie de firewall en virusscanner weer in te schakelen.

* Apple-gebruikers kunnen deze stap overslaan en verder gaan met het instellen van de persoonlijke omgeving.

Persoonlijke omgeving Mijn KPN

Voor een correcte werking van jouw diensten, dien je direct je persoonlijke omgeving aan te maken.

- Start de internetbrowser op, bijvoorbeeld 'Internet Explorer'.
- Ga naar **kpnvandaag.nl** en klik op **Mijn KPN**.
- Vul je gebruikersnaam en wachtwoord in. Deze gegevens staan vermeld in de brief die je onlangs van KPN hebt ontvangen.
- Controleer je gegevens en wijzig jouw instellingen naar wens.

Je verlaat **Mijn KPN** door te klikken op **uitloggen**. De installatie is voltooid.

E-mail

Voor het versturen en ontvangen van e-mail heb je een werkende internetverbinding nodig. Op kpn.com staan eenvoudige instructies over de werking van e-mail en het instellen van je favoriete e-mailprogramma. Ga hiervoor naar kpn.com/help.

Op elk gewenst moment kun je via kpnvandaag.nl jouw persoonlijke instellingen regelen en beheren. De eerstvolgende keer kom je als volgt op **Mijn KPN**:

- Ga naar kpnvandaag.nl en klik op **Mijn KPN**.
- Vul je **gebruikersnaam** en **wachtwoord** in.

Veel plezier met Internet van KPN!

TIP! Na de complete installatie van Internet kan je nog meer PC's/laptops installeren met de KPN Experia Box installatie cd-rom. Je herhaalt de stappen die je hebt gevolgd bij de installatie van de eerste PC/laptop. Iedere PC/laptop moet voldoen aan de systeemeisen. Wanneer je een tweede PC/laptop draadloos wilt installeren, lees dan de systeemeisen en de instructie in de bijlage.

Bijlagen

- A - Draadloos internetten
- B - Directe toegang tot de KPN Experia Box
- C - Technische gegevens
- D - Boorgegevens
- E - Problemen oplossen

A - Draadloos internetten

Je hebt ook de optie om je computer draadloos aan te sluiten door middel van Wi-Fi. Hiervoor gelden zwaardere systeemeisen en moet je beschikken over een PC/laptop die draadloze netwerken ondersteunt (bv met een Centrino-chip) of met behulp van een losse Wi-Fi USB adapter.

KPN ondersteunt alleen de internetverbinding wanneer de PC/laptop voldoet aan onze systeemeisen. Ook ondersteunt KPN alleen de USB-adapters die te koop zijn via kpn.com, of Primafoon. Daarnaast ondersteunt KPN de meest voorkomende ingebouwde draadloze aansluitingen zoals Centrino.

Voor installatie van een draadloze aansluiting, gelden de volgende systeemeisen:

Windows

- Een Pentium of gelijkwaardige processor van minimaal 600 Mhz.
- Besturingssysteem Windows XP met servicepack 2 of Windows Vista.
- Browser: Microsoft Internet Explorer versie 6 of hoger.
- Cd-rom station of DVD-station.
- Minimaal 256 MB RAM-geheugen.
- Minimaal 30 MB vrije ruimte op harddisk.
- Indien je gebruik maakt van een Wi-Fi - USB-adapter: een vrije USB 2.0 of 2.2 poort (bij gebruik van USB 1.1 wordt de snelheid beperkt).

Let op! Wanneer je gebruik maakt van een losse USB-adapter, sluit deze nog NIET aan! Te vroeg aansluiten zorgt ervoor dat je aansluiting niet functioneert.

Apple Mac OS*

- Mac OS X 10.3.9 of hoger.
- Een G4, G5 of Intel Core/Core2 processor.
- Een ingebouwde Airport Extreme kaart.

Voor draadloos installeren heb je een SSID-code nodig, de SSID-code van de KPN Experia Box. De SSID-code (Service Set Identifier) is de naam van het draadloze thuisnetwerk. Schrijf de SSID-code op. De SSID-code is te vinden op de sticker die je op de **onderkant** van de KPN Experia Box vindt.

SSID: T h o m s o n _____

Naast de SSID-code heb je de WPA-PSK sleutel nodig. De WPA-PSK sleutel beveilgt de draadloze verbinding in huis op het hoogste niveau tegen indringers en afluisteren. De WPA-PSK sleutel staat voor Wi-Fi Protected Access- Pre-Shared Key. De WPA-PSK sleutel staat **onderop** de KPN Experia Box.

Noteer hier de WPA-PSK sleutel, die bestaat uit 10 karakters.

WPA-PSK: _____

* kijk voor het installeren en gebruik van Mac OS op kpn.com/mac

Let op! Wanneer je gebruik maakt van een losse USB-adapter, sluit deze nog NIET aan! Wacht hiermee tot de instructie op het scherm verschijnt.

Installeer de PC/laptop

- Zet de PC/laptop aan en zorg ervoor dat er geen programma's open staan.
- Plaats de KPN Experia Box installatie cd-rom in de PC/laptop.
- Wanneer de software niet automatisch opstart, open dan het bestand **startup.exe**.

Als je problemen ondervindt bij de installatie van internet op de computer, kan dit worden veroorzaakt door een conflict met de firewall of de virusscanner op je computer. We raden je dan aan om de installatie nogmaals te doorlopen, maar dan met de firewall of virusscanner op de computer uitgeschakeld. Vergeet niet na de installatie de firewall en virusscanner op je computer weer in te schakelen.

Indien je je persoonlijke omgeving 'Mijn KPN' nog niet geactiveerd hebt, lees dan 'Instellen Persoonlijke omgeving Mijn KPN' in stap 4 en volg de instructies.

TIP! Na de complete installatie van Internet kan je nog meer PC's/laptops installeren met de KPN Experia Box installatie cd-rom. Iedere extra PC/laptop moet voldoen aan de systeemeisen. Als je nog een PC/laptop wilt installeren herhaal je de stappen die je hebt gevolgd bij de installatie van de eerste PC/laptop. Alleen als je een PC/laptop draadloos wilt aansluiten, heb je de SSID-code en de WPA-PSK sleutel nodig.

Let op! Als je de apparatuur draadloos hebt aangesloten op de KPN Experia Box, wees dan voorzichtig met het aanpassen van de Wi-Fi instellingen. Na het doorvoeren van je wijzigingen worden namelijk de huidige draadloze verbindingen van de apparatuur met de KPN Experia Box verbroken. Om de draadloze verbindingen weer tot stand te brengen moet je de instellingen van de apparatuur opnieuw instellen.

B - Directe toegang tot de KPN Experia Box

Heb je veel ervaring met het instellen van computers, modems en netwerken? Dan kun je de KPN Experia Box ook lokaal beheren. Je kunt directe toegang krijgen tot een aantal instellingen van de KPN Experia Box.

Als je niet zoveel ervaring hebt met het instellen van computers, modems en (draadloze) netwerken, dan raden wij je aan voor het beheer van de KPN Experia Box gebruik te maken van de diensten die KPN biedt, zoals ServiceThuis. Met ServiceThuis ben je verzekerd van alle hulp. Bijvoorbeeld bij het installeren van een draadloos thuisnetwerk of een printer.

Je krijgt als volgt direct toegang tot de KPN Experia Box:

- Start Internet Explorer op
- Ga naar **<http://192.168.2.254>**

Vervolgens zie je een pagina waarop je de instellingen van de KPN Experia Box kunt aanpassen. Via de directe toegang tot de KPN Experia Box is het mogelijk om de uitgifte van de lokale IP-adressen aan te passen. Als je hiervan gebruikmaakt, verandert ook het lokale IP-adres van de KPN Experia Box (standaard: 192.168.2.254). Om een volgende keer gebruik te maken van de directe toegang tot de KPN Experia Box, moet je het door jezelf gekozen lokale IP-adres invoeren in je browser.

Het standaard beveiligingsprotocol dat is ingesteld voor de beveiliging van je draadloze netwerk, is WPA-PSK. Omdat WPA-PSK veel beter beveiligd is dan WEP, raden wij je aan WPA-PSK beveiliging te gebruiken. De USB-adapters die je kunt verkrijgen via kpn.com of bij de Primafoon, ondersteunen WPA-PSK beveiliging. Ook een Intel Centrino systeem ondersteunt WPA-PSK beveiliging.

De installatie cd-rom helpt je met het opzetten van een internetverbinding met de WPA-PSK beveiliging. Wil je geen gebruik maken van WPA-PSK beveiliging en ondersteunt je apparatuur WEP (128 bit) beveiliging? In dat geval kun je de beveiliging van de KPN Experia Box van WPA naar WEP wijzigen.

C - Technische gegevens

Hardware specificaties

Thomson TG787 v VDSL2

- WAN + Full FXO

- LAN + 4 poorts autosensing 10/100 Base-T auto-MDI/

MDI-X Ethernet switch + 2 Voice poorten (FXS)

+ 1 USB 2.0 poort + Wi-Fi 80 2.11b/g

Voeding: 100 - 240 VAC

Omgevingstemperatuur: 0 tot 40 °C

Relatieve vochtigheid: 20% tot 80 %

Afmetingen 240 x 160 x 33 mm (lxbxh)

Software

ADSL Compliant

- ANSI, ETSI, Annex A, B
- Maximum snelheid: 8 Mb/s voor downstream en
- 1 Mb/s voor upstream

ADSL2 Compliant

- Annex A, B
- Maximum snelheid: 12 Mb/s voor downstream en
- 1.5 Mb/s voor upstream

ADSL2+ Compliant

- Annex A, B
- Maximum snelheid: 24 Mb/s voor downstream en
- 3 Mb/s voor upstream

VDSL2 Compliant

- Maximum snelheid: profielen tot 17 MHz

Draadloze prestaties

- Wi-Fi gecertificeerd 80 2.11b/g access point
- Data-snelheid: tot 54 Mb/s
- Ondersteunt WEP (Wired Equivalent Privacy) mechanisme met 64 -bit of 128-bit sleutelengte.
- Ondersteunt WMM, PSK WPA, WPA- en WPA2-Personal (80 2.11i)
- Ondersteunt de Access Control functie.
- SSID broadcast kan uitgeschakeld worden voor extra veiligheid.
- Ondersteunt de Repeater functie (WDS) om het dekkingsgebied te vergroten.
- Ondersteunt Wireless Distribution System (WDS)
- Handmatige/automatische selectie transmissie-kanaal
- Handmatige/automatische selectie volledig 80 2.11g/ mixed modus (80 2.11b/g)

Firewall

- Firewall met Stateful Packet Inspection
- Beschermt tegen Denial of Service (DoS) zoals SYN Flood, Ping of Death, Fraggle, LAND, Teardrop, etc.
- Content filtering: URL blocking
- IP en generic packet filtering, gebaseerd op IP-adres/poortnummer/ type protocol
- Real-time attack alert en logging

Technologieën

- Qos: ATM, Ethernet, Wi-Fi, IP
- FLEXIBundle
- Hyper-Nat
- «SIM-lock»
- Virtual bridges - portmapping
- Flexiport (WAN/LAN op ethernetpoort 4)
- Smart DHCP, DNS
- IGMPv3 proxy (Fastleave)
- IGMP snooping
- VLAN bridging - tagging

VoIP

- Signalering: SIP
- Codecs: G.711, T.38
- Flexibele telefoonnummers per FXS en DECT handsets, inclusief Common Numbers
- Compatibel met de meeste softswitches

FXO

- Dial map for PSTN/VoIP outgoing calls
- Prefix for PSTN/VoIP switch
- Lifeline backup: manual and automatic PSTN / VoIP
- Incoming call detection on PSTN

Extra diensten

- Caller Identification
- CLIP (Calling Line Identification Presentation)
- CLIR (Calling Line Identification Restriction)
- Fax transparency
- MWI (Message Waiting Indicator)
- Click to dial
- Warm line
- Forced FXO
- Abbreviated number
- Common DECT number
- Common number in/outgoing Call

D - Boorgegevens

Op deze pagina vind je de maten en gegevens om de KPN Experia Box op te kunnen hangen, bijvoorbeeld in de meterkast. De maat tussen de boorgaten is 18,7 centimeter.



E - Problemen oplossen

Ik kan niet internetten

- Probeer het modem (KPN Experia Box) te herstarten (zie boven voor instructies).
- Kijk ook of het modem goed is aangesloten. Raadpleeg hiervoor deze handleiding uit het installatiepakket.
- Maak bij problemen met draadloos internet gebruik van de installatie cd die in het installatiepakket is bijgeleverd. Deze start automatisch. De cd loopt opnieuw het installatie proces door, waarbij jouw instellingen worden gecontroleerd.

Ik kan niet e-mailen

- Kijk op kpn.com/help en klik op 'Vraag over internet?' en vervolgens op 'Meer vragen'. Onder het kopje 'e-mail' worden oplossingen gegeven voor veelvoorkomende e-mailproblemen.

Lukt het nog steeds niet?

Kijk dan op kpn.com/help of neem contact op met onze helpdesk **0900-0244** (€ 0,10 p/min). Bel hierbij vanaf het adres waarop InternetPlus-Bellen is aangesloten, eventueel met jouw mobiele telefoon.

Trefwoordenlijst

Aansluitdoos	01, 11, 15, 33, 41	Mijn KPN	49, 51
Bijlagen	53	Onderdelen	01
Boorgegevens	67	PC/laptop aansluiten	47
Checklist voor het installeren	05	Persoonlijke omgeving	49
Draadloos Internetten	04, 05, 55	Retour	06, omslag
E-mail	51, 69	Splitter aansluiten	23, 25
Hoofdaansluiting		Stroomadapter aansluiten	27
aansluiten	09, 11, 23, 25, 31, 33	Technische gegevens	65
zoeken	09, 11	Telefoonstekker	01, 21, 37, 39, 41
Internet aansluiten	47	Telefoon aansluiten	31
KlantenService	06, omslag	Veiligheid	05
KPN Experia Box		Vorbereiding	09
aansluiten	23, 25, 27, 47, 57		
informatie	03, 04, 05, 61, 65, 67		
lampjes	27, 57, 59		



Het apparaat voldoet aan de noodzakelijke vereisten van de R&TTE-richtlijn, hetgeen wordt bevestigd door de CE-markering op de onderkant van het modem. Uittreksel uit de oorspronkelijke verklaring 'We, Thomson Telecom, declare under our sole responsibility that the product: SpeedTouch 780 WL to which this EC Declaration relates is in conformity with the essential requirements and other relevant requirements to the R&TTE-Directive 19/05/EC. The mentioned product is also compliant with the European Directive 2002/95/EC (ROHS): regarding Council Directive 99/05/EC is ensured.'

De conformiteitsverklaring DoC (Declaration of Conformity) is ondertekend. Indien vereist, ontvang je een kopie van de originele DoC via de hotline van het bedrijf.

KPN KlantenService

Meer informatie over de installatie en het gebruik van Internet kan je vinden op kpn.com. De telefonische KlantenService van KPN is 7 dagen per week van 8.00 tot 22.00 uur bereikbaar via telefoonnummer 0900 - 0244 (€0,10 per minuut). Dit pakket is zorgvuldig samengesteld. Mocht je hulp nodig hebben bij de installatie of mocht er iets ontbreken in het pakket, neem dan contact op met de KlantenService. Stuur nooit je pakket terug zonder retourinstructie van de KlantenService.